

1、概述

是标准的 USB+PS/2 键盘编码控制芯片，其特点如下：

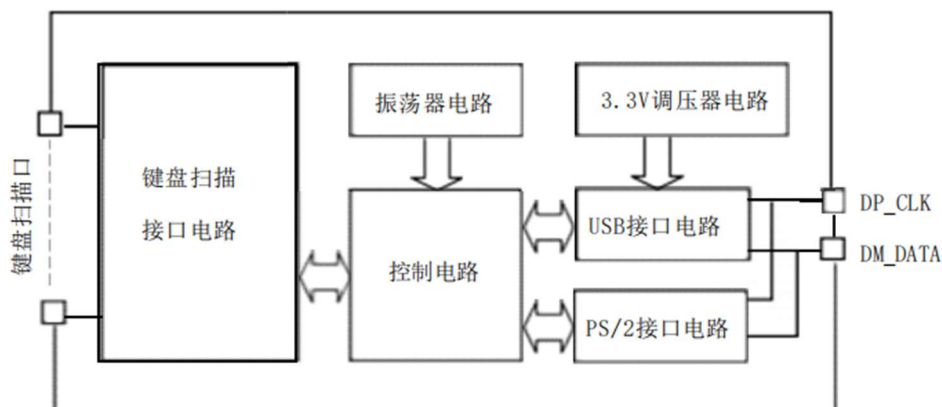
- 工作电压： 2.4V~5.5V
- 符合 USB 规范 V1.1/HID1.1
- 支持IIC从接口
- 内置高速8051内核，以及OTP
- 自动适应 USB 或 PS/2 工作模式
- 支持 PS/2 第 1、第 2、第 3 套扫描码
- 支持 WINDOWS 95/98/XP/2000/ME/VISTA/7/8 等操作系统
- 支持内置振荡电路,无需外挂晶体
- 支持 USB “Fn+F11”锁键功能(一般标准键盘没有此功能)
- 适用于碳膜键盘按键扫描线（扫描线电阻小于 200k）
- 达到 FCC、CE 等行业安规标准
- 支持银浆薄膜的工作模式/支持碳浆薄膜的工作模式，碳膜按键薄膜电阻小于 200K

ESD	接触放电	±4KV	OK (B级)
		±6KV	OK (B级)
		±8KV	OK (B级)
	空气放电	±4KV	OK (B级)
		±8KV	OK (B级)
		±15KV	OK (B级)
	HCP 放电	±4KV	OK (B级)
		±8KV	OK (B级)
VCP 放电	±4KV	OK (B级)	
	±8KV	OK (B级)	
EFT		±1KV	OK (B级)
		±2KV	OK (B级)

- 软封

2、功能框图与引脚说明

2.1、功能框图



2.2、功能描述

电路由自校准振荡器电路、3.3V 调压器电路、MCU控制键盘扫描接口电路、USB 接口电路和PS/2 接口电路。其中振荡器电路为系统提供时钟； 3.3V 调压器电路为 USB 接口电路提供 3.3V的 IO 口电压； MCU控制IO进行键盘扫描，并把检测到的按键编码透过USB或PS2发送给主机。

3、电特性

3.1、极限参数

除非另有规定， $T_{amb}=25^{\circ}\text{C}$

参数名称	符号	额定值	单位
电源电压	V_{DD}	-0.5~6	V
极限输入/输出电压	V_{IN}/V_{OUT}	-0.3~6	V
工作环境温度	T_{amb}	-25~70	$^{\circ}\text{C}$
贮存温度	T_{stg}	-50~150	$^{\circ}\text{C}$

3.2、电特性

除非另有规定， $V_{DD}=5\text{V}$ ， $T_{amb}=25^{\circ}\text{C}$

参数名称	符号	测试条件	规范值			单位
			最小	典型	最大	
直流参数						
工作电压	V_{CC}		2.4	5	5.5	V
工作电流	I_{CC}	$F_{osc}=4\text{MHz}$	-	-	3	mA
输入漏电流	I_{IN}	$V_{IN}=V_{CC}$ ， V_{SS}	-	-	2	μV
输入高电平	V_{IH}		2.0	-	-	V
输入低电平	V_{IL}		-	-	0.8	V
输出低电平1	V_{OL1}	$I_{OL1}=4.4\text{mA}$	-	-	0.4	V
输出低电平2 (LEDS)	V_{OL2}	$I_{OL2}=4\text{mA}/6\text{mA}/12\text{mA}/14\text{mA}$	-	-	3.2	V
输出低电平3 (GPIO_C[x])	V_{OL3}	$I_{OL3}=5\text{mA}$	-	-	0.4	V
输入上拉电阻 (GPIO_R[x])	R_{PH1}	$V_{PH1}=0$	30		1800	$\text{K}\Omega$

4、键盘功能介绍

4. 1、PS/2 模式下具备按键加速及锁键功能，多媒体功能（需PE<4:2>=110）

Fn+	F1	F2	F3	F4	F5	F6	F7	F11
机打速率（字符/s）	1.1	2.2	3.8	8.9	11.3	16.2	26.8	锁键

Fn+	网络功能		多媒体功能		操作系统功能	
	1(!)	WebHome	4(\$)	Media	-(_)	MyComputer
	2(@)	Mail	5(%)	Play/Pause	=(+)	Calculator
	3(#)	Search	6(^)	PrevTrack		
			7(&)	NextTrack		
			8(*)	Volume-		
			9()	Volume+		
		0())	Mute			

4. 2、USB 模式下具备锁键功能，多媒体功能（需 PE<4:2>=110）

Fn+F11=锁键

Fn+	网络功能		多媒体功能		操作系统功能	
	1(!)	WebHome	4(\$)	Media	-(_)	MyComputer
	2(@)	Mail	5(%)	Play/Pause	=(+)	Calculator
	3(#)	Search	6(^)	PrevTrack		
			7(&)	NextTrack		
			8(*)	Volume-		
			9()	Volume+		
		0())	Mute			

4. 2、USB 和 PS/2 模式下具备 Fn+[F1~F12] 实现多媒体功能（需 PE<4:2>=101）

Fn+	内部功能		多媒体功能		操作系统功能	
	F1	WebHome	F4	Media	F11	MyComputer
	F2	Mail	F5	Play/Pause	F12	Calculator
	F3	Search	F6	PrevTrack		
			F7	NextTrack		
			F8	Volume-		
			F9	Volume+		
		F10	Mute			

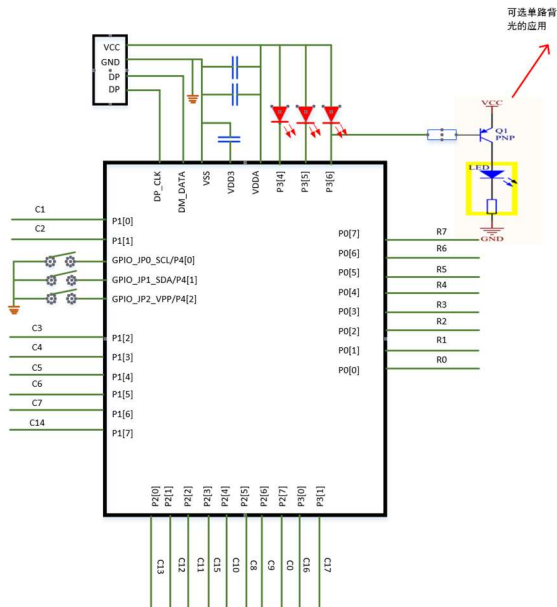
5、典型应用线路与应用说明

5.1、普通标准电路及 FCC、CE 电路（内置振荡，省去外部晶振，建议采用 5 芯 USB 线 + 磁环）

5.2、应用说明：

FCC、CE 产品，除 IC 外的其它电子用料参考：

- (1) USB 线：5 芯屏蔽，加磁环。
- (2) PCB 布线合理。

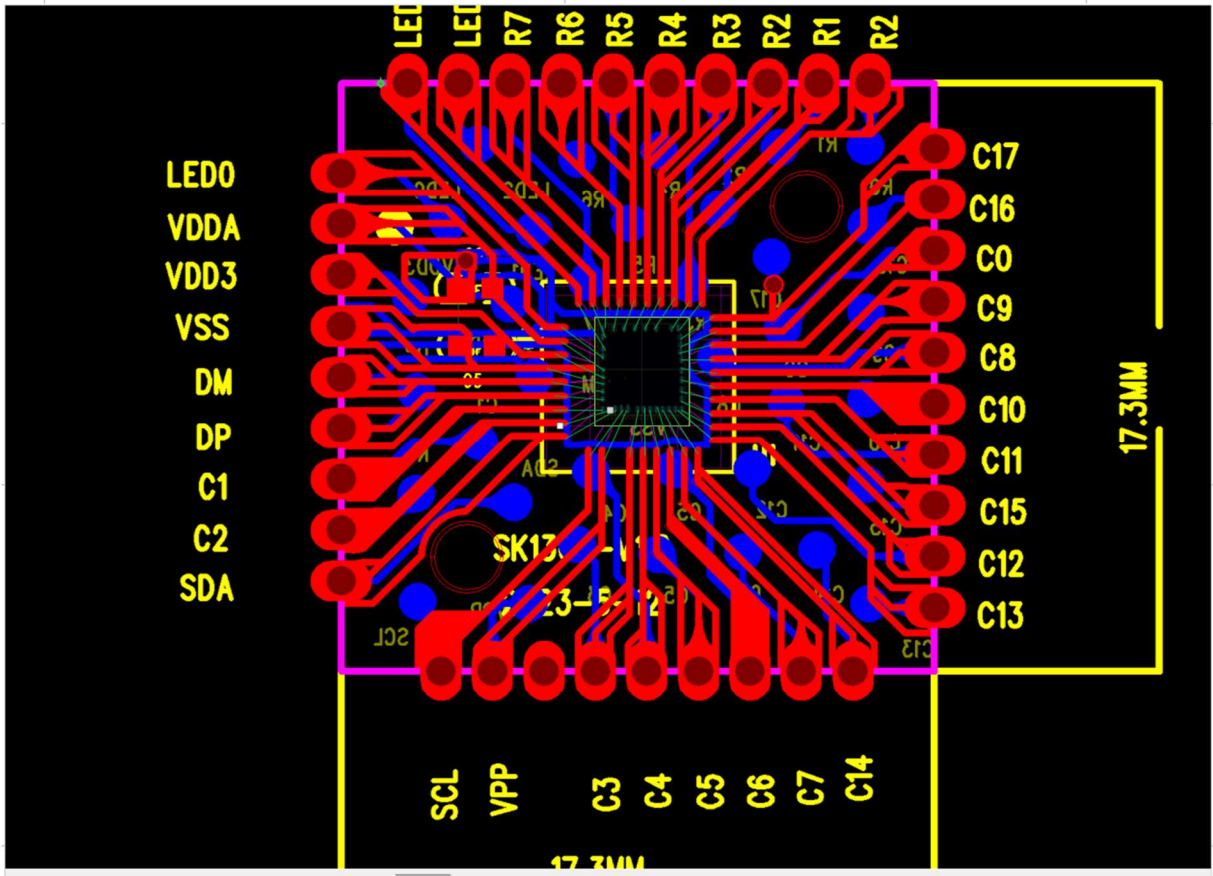


6、管脚功能说明



管脚名称	管脚定义
VDDA	电源
VDD3	3.3V输出
VSS	地
DM_DATA	USB DP/PS2 DATA
DM_CLK	USB DM/PS2 CLOCK
GPIO_C[0]	通用 I/O 或开漏输出 0
GPIO_C[1]	通用 I/O 或开漏输出 0
GPIO_JP0_SCL	1.通用 I/O 跳线输入，内部上拉 1 2.IIC SCL
GPIO_JP1_SDA	1.通用 I/O 跳线输入，内部上拉 1 2.IIC SDA
GPIO_JP2_VPP	1.通用 I/O 跳线输入，内部上拉 1 2.VPP
GPIO_C[2]	通用 I/O 或开漏输出 0
GPIO_C[3]	通用 I/O 或开漏输出 0
GPIO_C[4]	通用 I/O 或开漏输出 0
GPIO_C[5]	通用 I/O 或开漏输出 0
GPIO_C[6]	通用 I/O 或开漏输出 0
GPIO_C[7]	通用 I/O 或开漏输出 0
GPIO_C[8]	通用 I/O 或开漏输出 0
GPIO_C[9]	通用 I/O 或开漏输出 0
GPIO_C[10]	通用 I/O 或开漏输出 0
GPIO_C[11]	通用 I/O 或开漏输出 0
GPIO_C[12]	通用 I/O 或开漏输出 0
GPIO_C[13]	通用 I/O 或开漏输出 0
GPIO_C[14]	通用 I/O 或开漏输出 0
GPIO_C[15]	通用 I/O 或开漏输出 0
GPIO_C[16]	通用 I/O 或开漏输出 0
GPIO_C[17]	通用 I/O 或开漏输出 0
GPIO_R[0]	通用 I/O，内部可选择带上拉
GPIO_R[1]	通用 I/O，内部可选择带上拉
GPIO_R[2]	通用 I/O，内部可选择带上拉
GPIO_R[3]	通用 I/O，内部可选择带上拉
GPIO_R[4]	通用 I/O，内部可选择带上拉
GPIO_R[5]	通用 I/O，内部可选择带上拉
GPIO_R[6]	通用 I/O，内部可选择带上拉
GPIO_R[7]	通用 I/O，内部可选择带上拉
GPIO_LED2	通用 I/O 或 LED 输出
GPIO_LED1	LED 输出
GPIO_LED0	LED 输出

7、封装



8、键位及键码表：

	R0/PB0	R1/PB1	R2/PB2	R3/PB3	R4/PB4	R5/PB5	R6/PB6	R7/PB7
C0/PD5	Back	Fn	F12	F11	F5	F6	F9	F10
C1/PE0	V+ www	Next www	Sleep	Power	1(!)	W	T	L
C2/PE1	V- www	↑	Wake up	Mute	Esc	Q	F	K
C3/PA0	4(k)	5(k)	1(k)	Play/Pause www	~(')	A	G	N
C4/PA1	8(k)	6(k)	2(k)	Stop www	My computer	Calculator	D	B
C5/PA2	Media www	9(k)	3(k)	→	Web/Stop www	Favorite www	C	M
C6//PA3	Prev www	APP	↓	0(k)	Tab	K45	S	<(,)
C7/PA4	/ (k)	←	+(k)	.(k)	Caps	Search www	V	K133
C8/PD3	Page_D N	Page_UP	Pause	:(:)	F2	5(%)	U	I
C9/PD4	Enter	End	Home	Scroll	3(#)	4(\$)	8(*)	9('')
C10/PD2	K14	Num	>(.)	'(“)	2(@)	R	Y	O
C11/PD0	\()	Play/Pause www	Alt R	Pause	Mail www	Web/Home www	K131	Alt L
C12/PA7	Print	Win R	V-	V+	Back www	Forward www	Win L	Space
C13/PA6	\()	Scroll	-(k)	Ctrl R	Refresh www	Ctrl L	K150	K151
C14/PA5	Shift R	*(k)	K107	Enter(k)	Shift L	Z	X	K132
C15/PD1	7(k)	K56	?(/)	K42	F1	E	H	J
C16/PD6	\()	+(=)	[P	F4	F7	F8	-(_)
C17/PD7	Del]	Ins	Print	F3	6(^)	7(&)	0('')